

## Cuisson modulaire 4 plaques rondes électriques sur four 700 XP

REPÈRE # \_\_\_\_\_

MODELE # \_\_\_\_\_

NOM # \_\_\_\_\_

SIS # \_\_\_\_\_

AIA # \_\_\_\_\_

**371016 (E7ECEH4RE0)**4 plaques rondes sur four  
électrique statique GN2/1**371128 (E7ECEH4REN)**4 plaques électriques, sur  
four électrique (6KW)

### Caractéristiques principales

- Les quatre plaques rondes 2,6 kW en fonte sont hermétiquement soudées sur le dessus monobloc.
- Le soubassement comprend un four électrique standard avec une porte épaisse pour l'isolation thermique, situé sous la plaque de base.
- Four électrique avec thermostats indépendants pour les éléments de chauffage du haut et du bas.
- Chambre du four en acier inox, à 3 niveaux de glissières permettant d'y placer des grilles GN 2/1.
- Sole rainurée en acier émaillé.
- Thermostat du four réglable de 140 °C à 300 °C.
- Boutons de réglage conçus pour résister aux infiltrations d'eau.
- Protection contre les projections d'eau IPX4.

### Construction

- Panneaux extérieurs en acier inox avec fini Scotch-Brite
- Plan de travail en inox embouti d'une seule pièce, épaisseur 1,5 mm.
- Le modèle possède des bords à angle droit permettant un assemblage à joints lisses entre les éléments, éliminant ainsi les espaces et les pièges à salissure.

APPROBATION: \_\_\_\_\_

**Accessoires inclus**

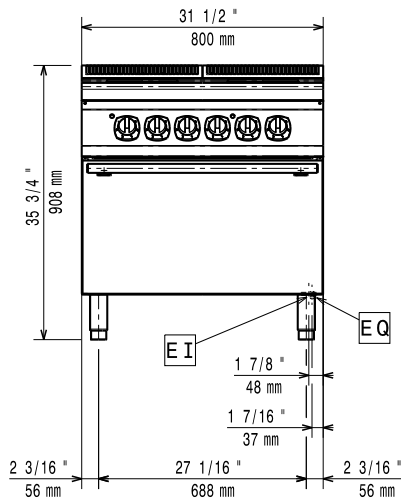
- 1 X Grille GN2/1 chromée PNC 164250

**Accessoires en option**

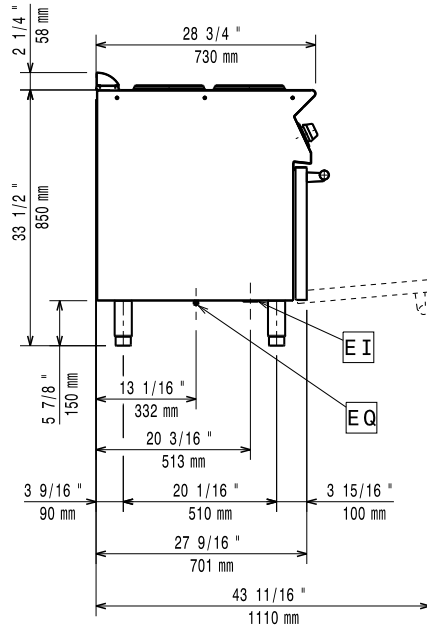
- Grille GN2/1 chromée PNC 164250
- Kit de jonction PNC 206086
- Kit 4 roues dont 2 pivotantes avec frein. A installer ensemble avec le kit support pour sans pieds intermédiaires ou roues PNC 206135
- Kit 2 pieds anti basculement pour fixation au sol (à positionner en diagonal : un à l'avant et l'autre à l'arrière) PNC 206136
- Plinthe frontale hauteur 100 mm pour élément de 800 mm PNC 206148
- Plinthe frontale hauteur 100 mm pour élément de 1000 mm PNC 206150
- Plinthe frontale hauteur 100 mm pour élément de 1200 mm PNC 206151
- Plinthe frontale hauteur 100 mm pour élément de 1600 mm PNC 206152
- Plinthe frontale hauteur 180 mm pour élément de 800 mm PNC 206176
- Plinthe frontale hauteur 180 mm pour élément de 1000 mm PNC 206177
- Plinthe frontale hauteur 180 mm pour élément de 1200 mm PNC 206178
- Plinthe frontale hauteur 180 mm pour élément de 1600 mm PNC 206179
- Kit 4 pieds pour installation sur socle maçonné de 100 mm PNC 206210
- Couple de plinthes latérales hauteur 180 mm PNC 206249
- Couple de plintes latérales hauteur 100 mm pour installation sur socle maçonné PNC 206265
- Colonne d'eau avec bras pivotant PNC 206289
- Extension colonne d'eau pour installation XP700 PNC 206291
- Mître pour élément 800mm PNC 206304
- Main courante latérale droite ou gauche PNC 206307
- - NOT TRANSLATED - PNC 206308
- Kit support frontal sans pieds intermédiaire ou sur roues 800 mm PNC 206367
- Kit support frontal sans pieds intermédiaire ou sur roues 1200 mm PNC 206368
- Kit support frontal sans pieds intermédiaire ou sur roues 1600 mm PNC 206369
- Kit support frontal sans pieds intermédiaire ou sur roues 2000 mm PNC 206370
- Panneaux arrière 800 mm PNC 206374
- Panneaux arrière 1000 mm PNC 206375
- Panneaux arrière 1200 mm PNC 206376
- Filet grille cheminée, 400mm-700/900 PNC 206400

- 2 caches latéraux pour éléments neutres monoblocs PNC 216000
- Main courante frontale 800 mm PNC 216047
- Main courante frontale 1200 mm PNC 216049
- Main courante frontale 1600 mm PNC 216050
- Dépose assiettes de 800 mm PNC 216186

Avant

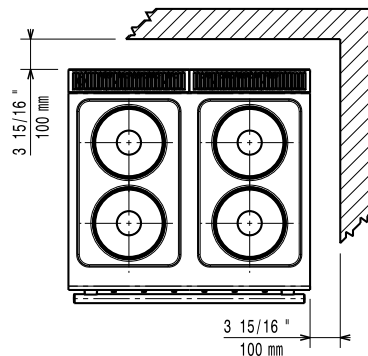


Côté



EI = Connexion électrique  
 EQ = Vis equipotentiel

Dessus



### Électrique

**Voltage :**

371016 (E7ECEH4RE0)

380-400 V/3 ph/50/60 Hz

371128 (E7ECEH4REN)

230 V/3 ph/50/60 Hz

**Total Watts :**

16.4 kW

### Informations générales

**Puissance plaque avant :**

2.6 - 2.6 kW

**Puissance des plaques**
**arrières :**

2.6 - 2.6 kW

**Dimension plaques avant :**

Ø 230 Ø 230

**Dimensions des plaques**
**arrières :**

Ø 230 Ø 230

**Température de**
**fonctionnement :**

140 °C MIN; 300 °C MAX

**Largeur chambre de cuisson**
**:**

540 mm

**Hauteur chambre de cuisson**
**:**

300 mm

**Profondeur chambre de**
**cuisson :**

650 mm

**Poids net :**

80 kg

**Poids brut :**

95 kg

**Hauteur brute :**

371016 (E7ECEH4RE0)

1080 mm

371128 (E7ECEH4REN)

1140 mm

**Largeur brute :**

820 mm

**Profondeur brute :**

860 mm

**Volume brut :**

371016 (E7ECEH4RE0)

 0.76 m<sup>3</sup>

371128 (E7ECEH4REN)

 0.8 m<sup>3</sup>
**Groupe de certification:**

371016 (E7ECEH4RE0)

EH740

371128 (E7ECEH4REN)

N7CE1